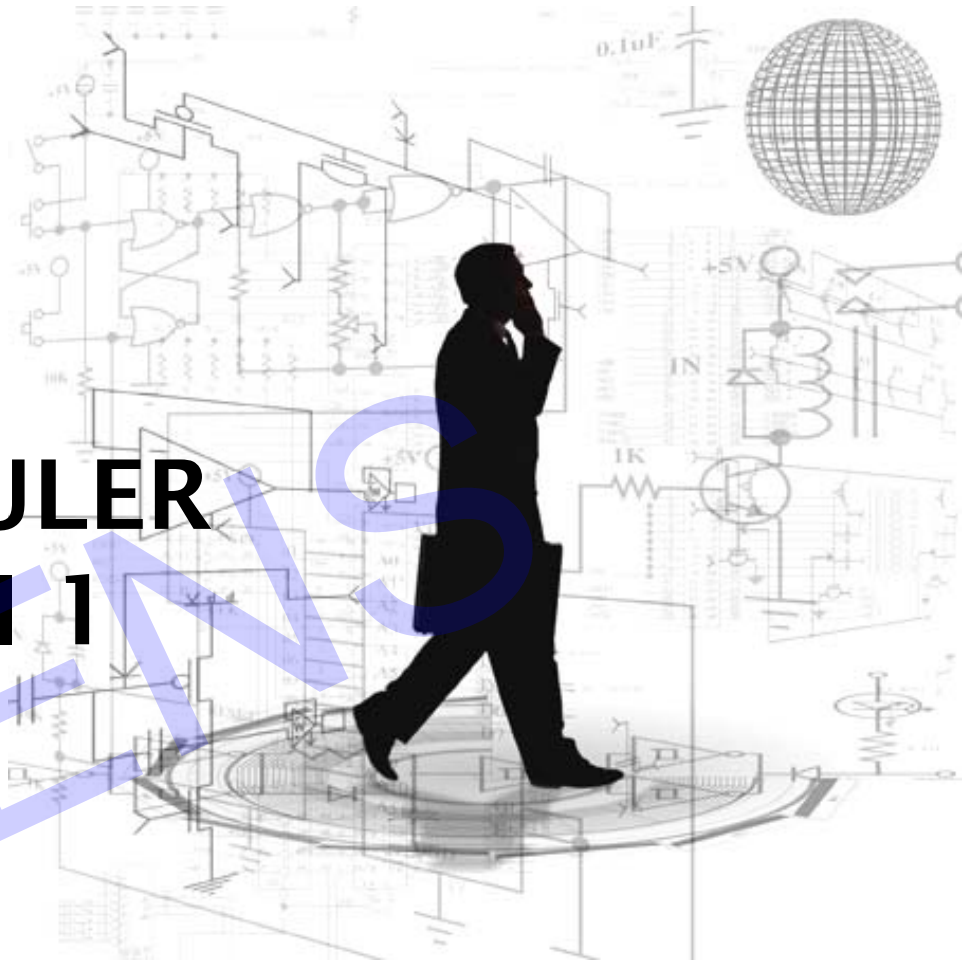


SISTIM SELULER GENERASI 1

Supervised by :
Dr. Jung Hee Young
ETRI – South Korea



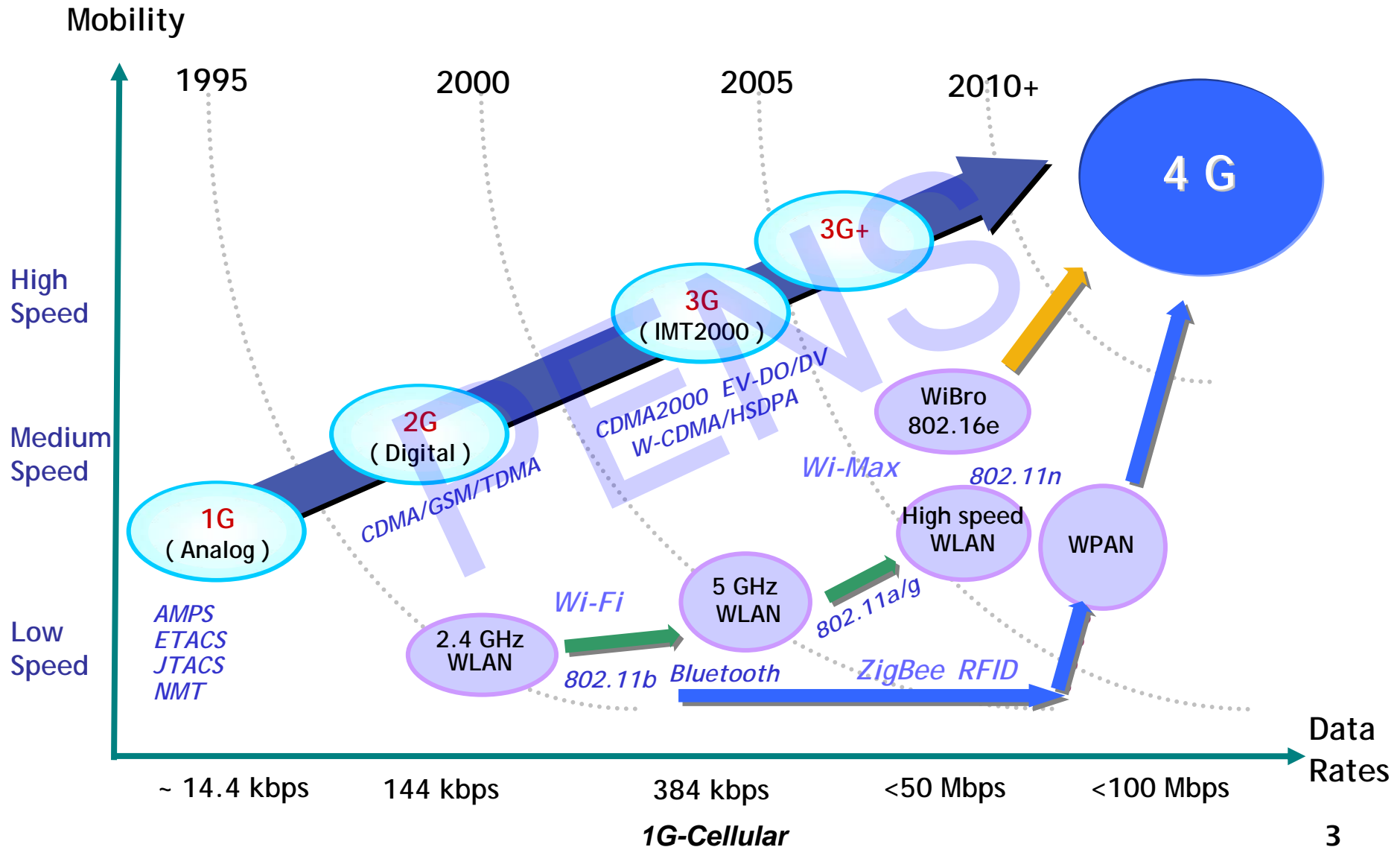
Perkembangan Generasi Seluler

- 1G - Generasi pertama (Analog dan FM)
- 2G - Generasi Kedua (Digital, TDMA, CDMA)
- 3G - Generasi Ketiga (Data, CDMA)
- B3G - Generasi Keempat dan Kelima (Multimedia, OFDM)



Courtesy of Rich Howard

Evolusi Mobile



MTS

- Telepon Publik pertama (1946)
- Faktor pembatas :
 - Transceivers sangat besar dan hanya bisa dibawa memakai kendaraan
 - Tidak efisien dalam pemakaian spektrum frekuensi
 - Switching panggilan secara manual
- IMTS adalah pengembangan dari MTS
 - Menggunakan kanal lebih banyak
 - Switching panggilan manual

Generasi 1

- Perbedaan utama Generasi ini terhadap MTS/IMTS adalah dalam pemakaian konsep seluler
 - Meningkatkan pemakaian spektrum
 - Merupakan revolusi di area mobile telephony
- Memakai pensinyalan analog untuk trafik user
- Masalah :
 - **Tidak menggunakan enkripsi**: subyek mudah disadap, nomor identifikasi mudah dicuri
 - **Kualitas panggilan rendah**: secara mudah terdegradasi oleh interferensi, tidak ada coding atau error correction
 - **Ketidak efisiensi-an spektrum**: setiap carrier RF didedikasikan untuk sebuah user, meskipun user tersebut tidak sedang aktif

USA

- AMPS (Advanced Mobile Phone System)
 - Sistem komersial analog pertama
 - Sangat sukses, bahkan sampai hari ini masih jutaan pengguna AMPS di United States
 - FDMA, masing-masing dengan lebar 30kHz
 - Kanal suara : FM, kanal kontrol : BFSK
 - Frekuensi operasi : 2X25MHz (824-849, 869-894MHz)

EUROPE

- Menggunakan bermacam-macam sistem
 - Total Access Communications System (TACS) di United Kingdom, Italy, Spain, Austria dan Ireland
 - Nordic Mobile Telephone (NMT) di beberapa negara
 - C-450 di Jerman dan Portugal
 - Radiocom 2000 di Perancis
 - Radio Telephone Mobile System (RTMS) di Italy
- Sistem paling populer
 - TACS and NMT
 - Digunakan lebih dari 50% pelanggan seluler analog
- Semua sistem menggunakan FM (voice) dan FSK(control)
 - Lebar channel: 25kHz(TACS, NMT-450, RMTS), 10kHz(C-450), 12.5kHz(NMT-900, Radiocom 2000)

Jepang

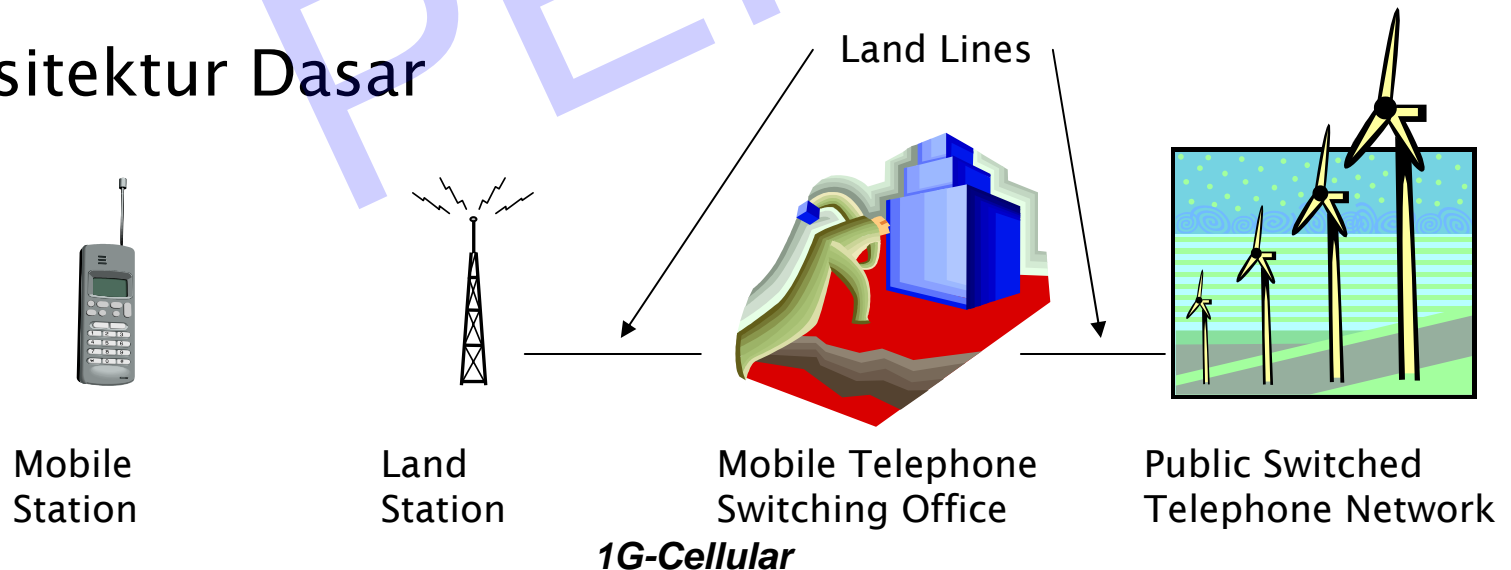
- Allocated channel
 - 56MHz
 - 860–885/915–940 MHz dan 843–846/898–901 MHz
- NTT (Nippon Telephone and Telegraph) system
 - Sistem analog pertama di Jepang 1979
 - 600 duplex channel (spaced 25 kHz apart)
 - 925–940 MHz (uplink) dan 870–885 MHz (downlink)
- NTT DoCoMo untuk national coverage
- 1987, ada dua operator baru (varian dari TACS)
 - IDO: NTACS,
 - DDI cellular: JTACS/NTACS
 - Cocok dipakai untuk komunikasi internasional, dengan mengabaikan roaming

AMPS

- Mobile wireless system 1G

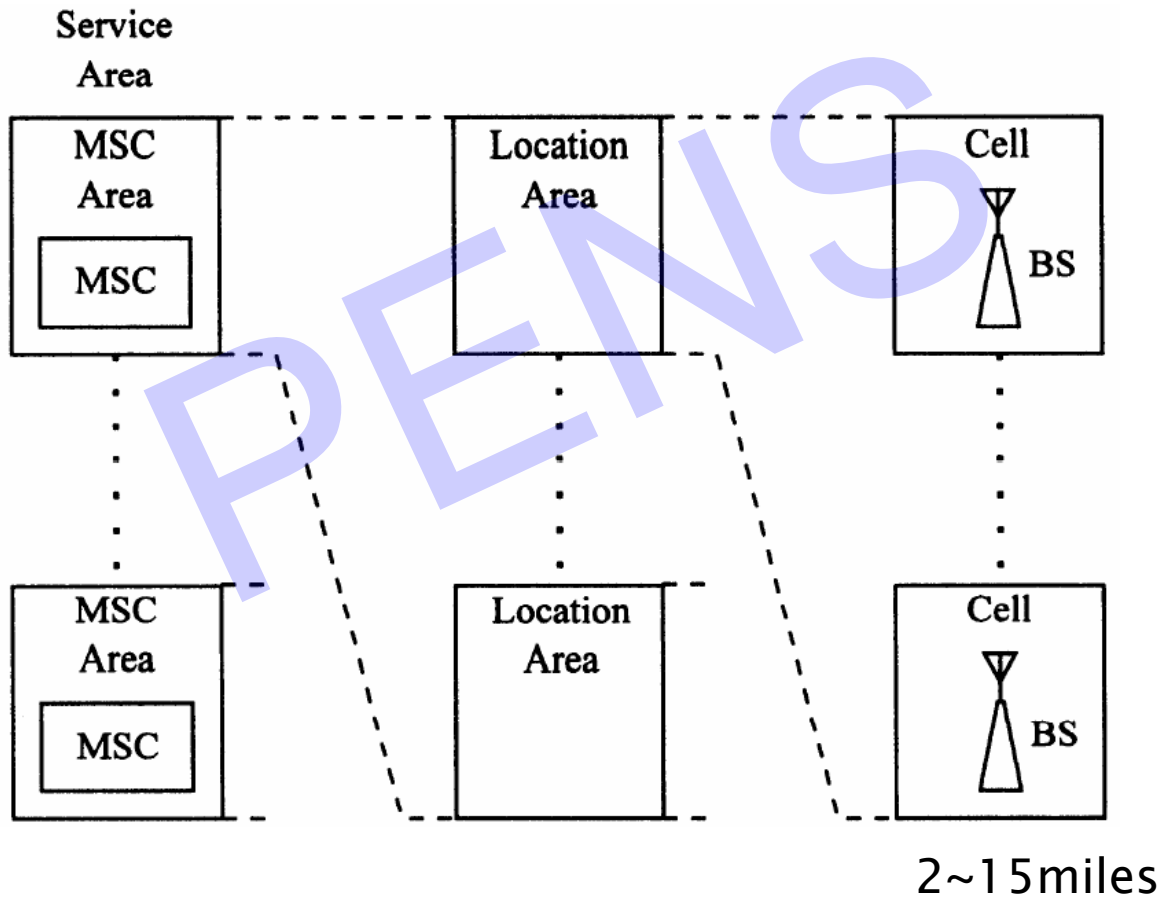
- Dikembangkan oleh Bell lab di akhir 1970 sampai awal 1980
- Channel 30kHz channel untuk membawa trafik voice dan 3 kHz untuk pensinyalan
- Menggunakan spektrum 800MHz

- Arsitektur Dasar



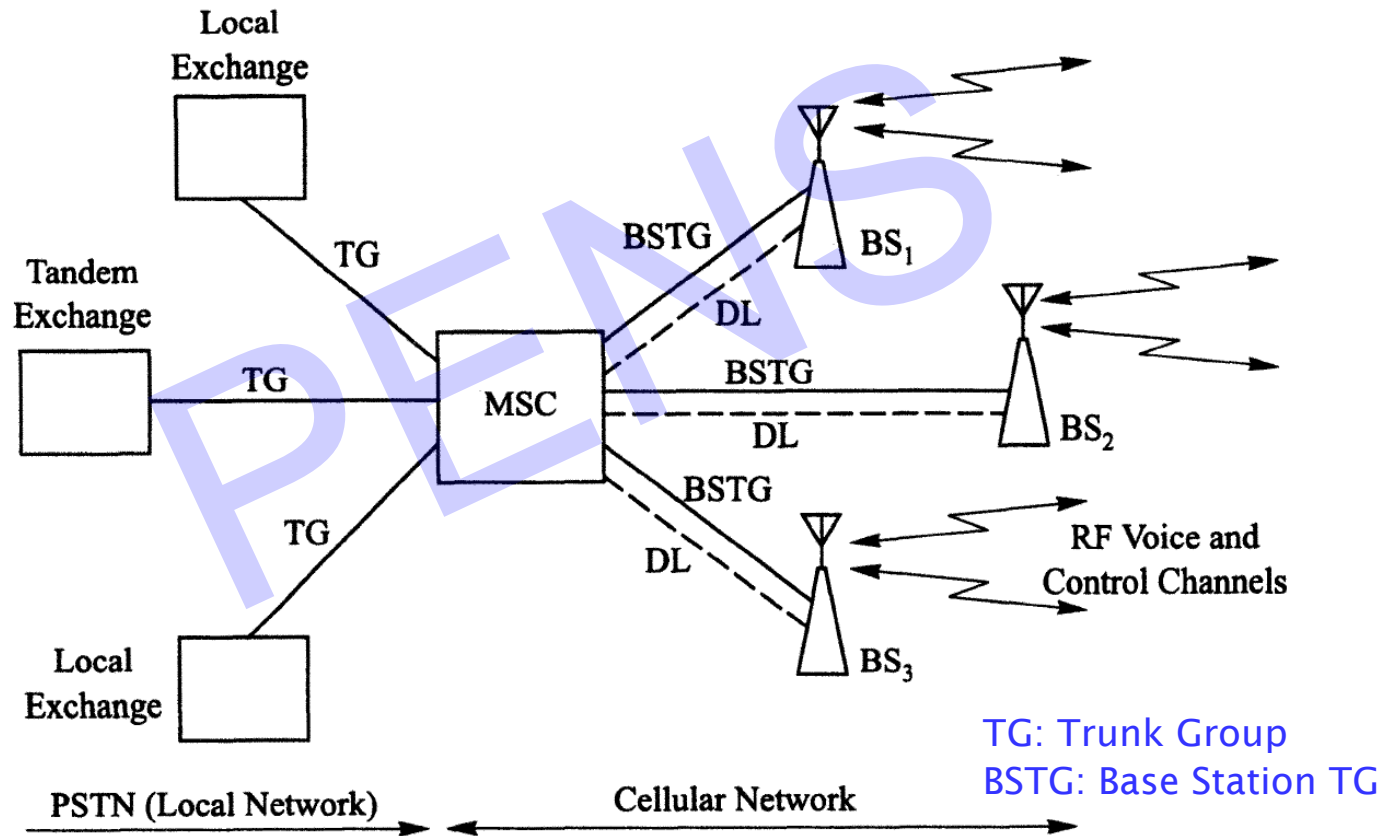
Arsitektur-(1)

- **Arsitektur Jaringan**



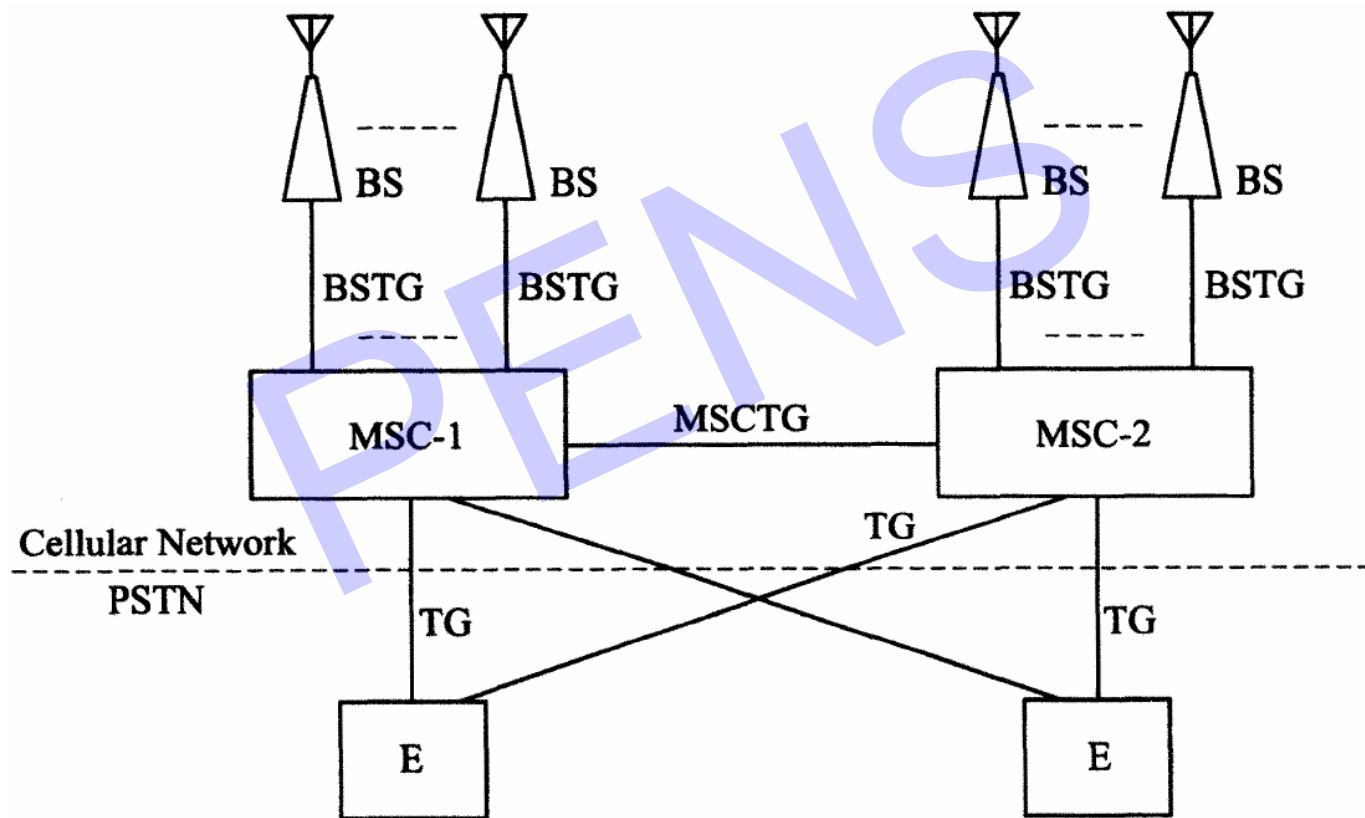
Arsitektur-(2)

- Peralatan Jaringan



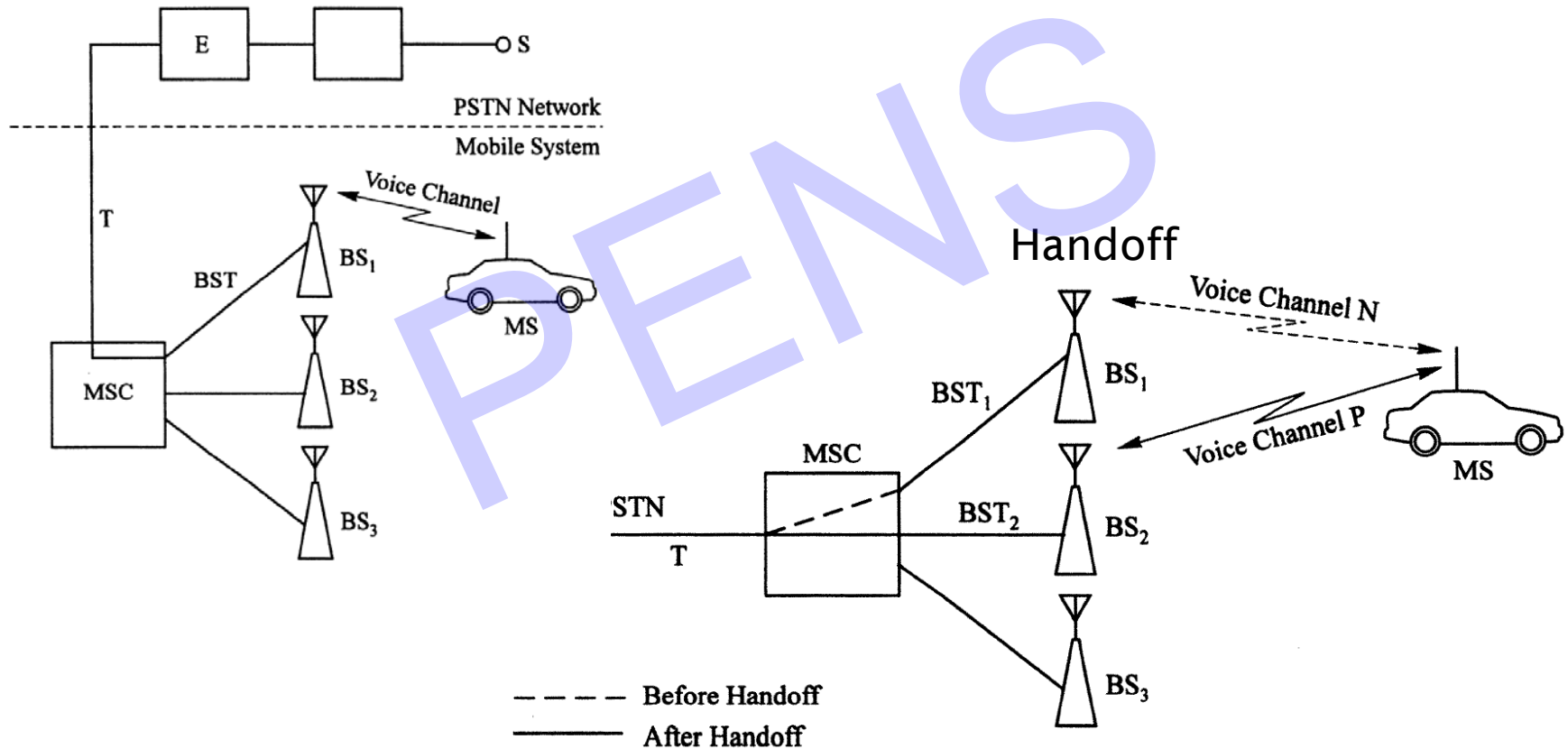
Arsitektur-(3)

- Peralatan Jaringan (cont'd)



Arsitektur-(4)

- Koneksi antara sistim mobile dan pelanggan



Channels

- Traffic channel (TC)
 - Channel FM analog 30-kHz digunakan untuk trafik voice (suara)
 - *Forward Voice Channel* (FVC): BS to MS
 - *Reverse Voice Channel* (RVC): MS to BS
- Control channel (CC) – 10kbps
 - *Forward Control Channel* (FOCC): BS to MS
 - *Reverse Control Channel* (RECC): MS to BS

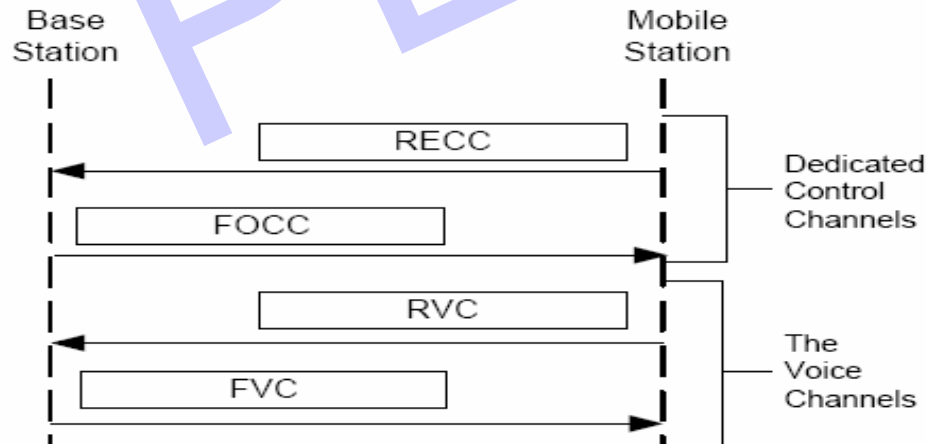
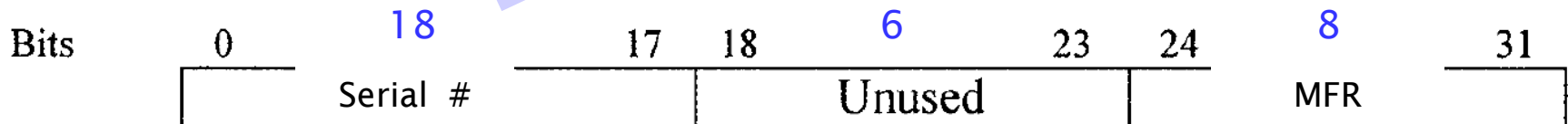


그림 6-9. AMPS의 채널

ID-(1)

- Menggunakan 3 jenis ID
 - *Electronic Serial Number* (ESN)
 - *System Identification Numbers* (SIDs)
 - *Mobile Identification Number* (MIN)
- ESN
 - Terdiri dari 32-bit binary string yang secara unik merupakan identitas MS dari AMPS
 - Diset-up oleh pembuat MS, dan disimpan di Read Only Memory (ROM) dengan tujuan untuk menghindari pengubahan oleh pihak yang tidak berkepentingan



MFR: manufacturers code

Serial #: assigned by the manufacturer to the MS.

ID-(2)

- **SID**

- Terdiri dari 15-bit binary string yang menandai sistem AMPS
- Secara unik merupakan identitas dari setiap operator AMPS
 - (a) Ditransmisikan oleh BS untuk mengindikasikan dari jaringan AMPS mana BS tersebut berasal
 - (b) Digunakan oleh MS untuk mengidentifikasi dari jaringan AMPS mana MS tersebut dan digunakan untuk menentukan roaming

- **MIN**

- Terdiri dari 34-bit string yang menandakan 10 digit nomor telepon dari MS

Lain-lain

- SCM (Station Class Mark)
 - Terdiri dari 4 bit nomor untuk menunjukkan kemampuan komunikasi dari MS
 - Dikirim oleh MS ke BS
- SAT (Supervisory Audio Tone)
 - Dipakai oleh operator untuk masing-masing BST
 - Untuk mengurangi co-channel interference

Inisialisasi

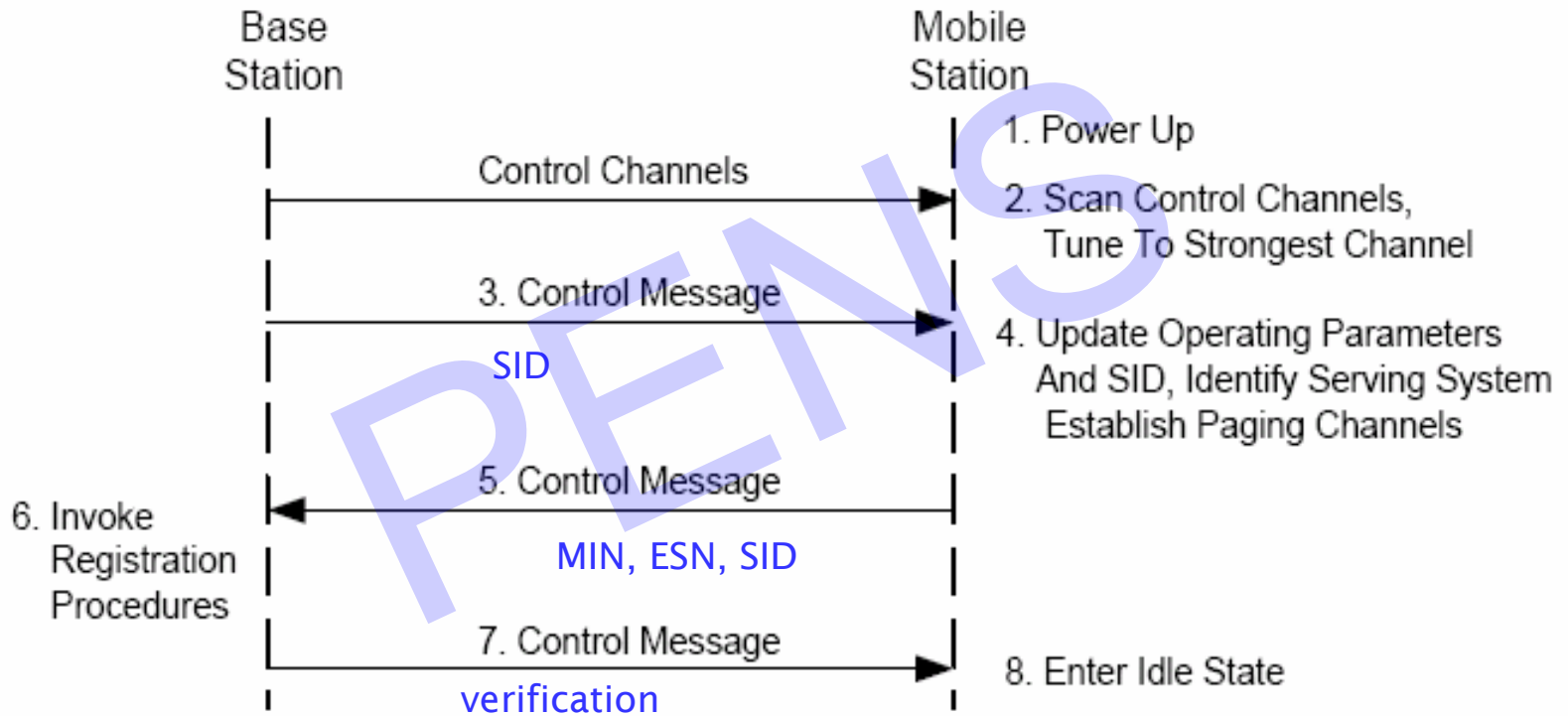


그림 6-10. 초기화 과정

Call Setup dari sebuah MS

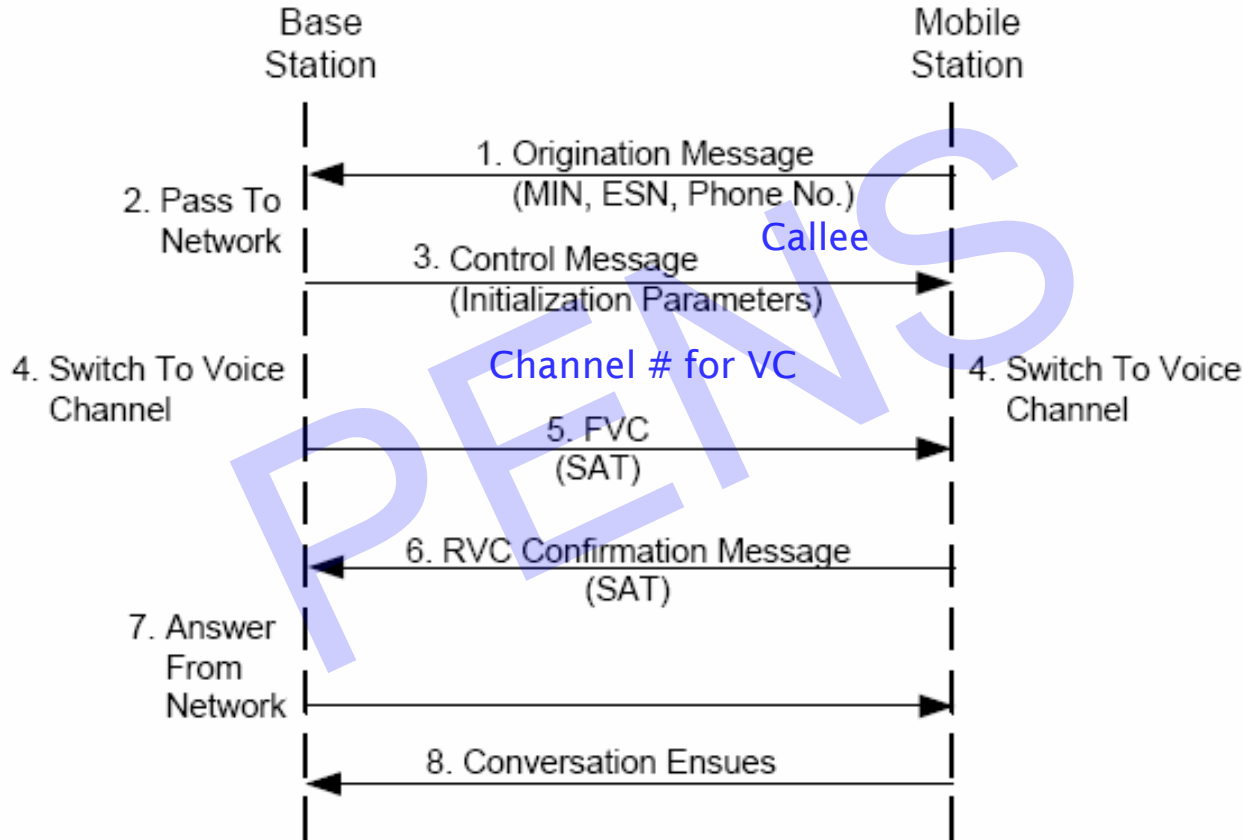


그림 6-11. Mobile Station에서 호설정 요구 과정

Call Setup ke sebuah MS

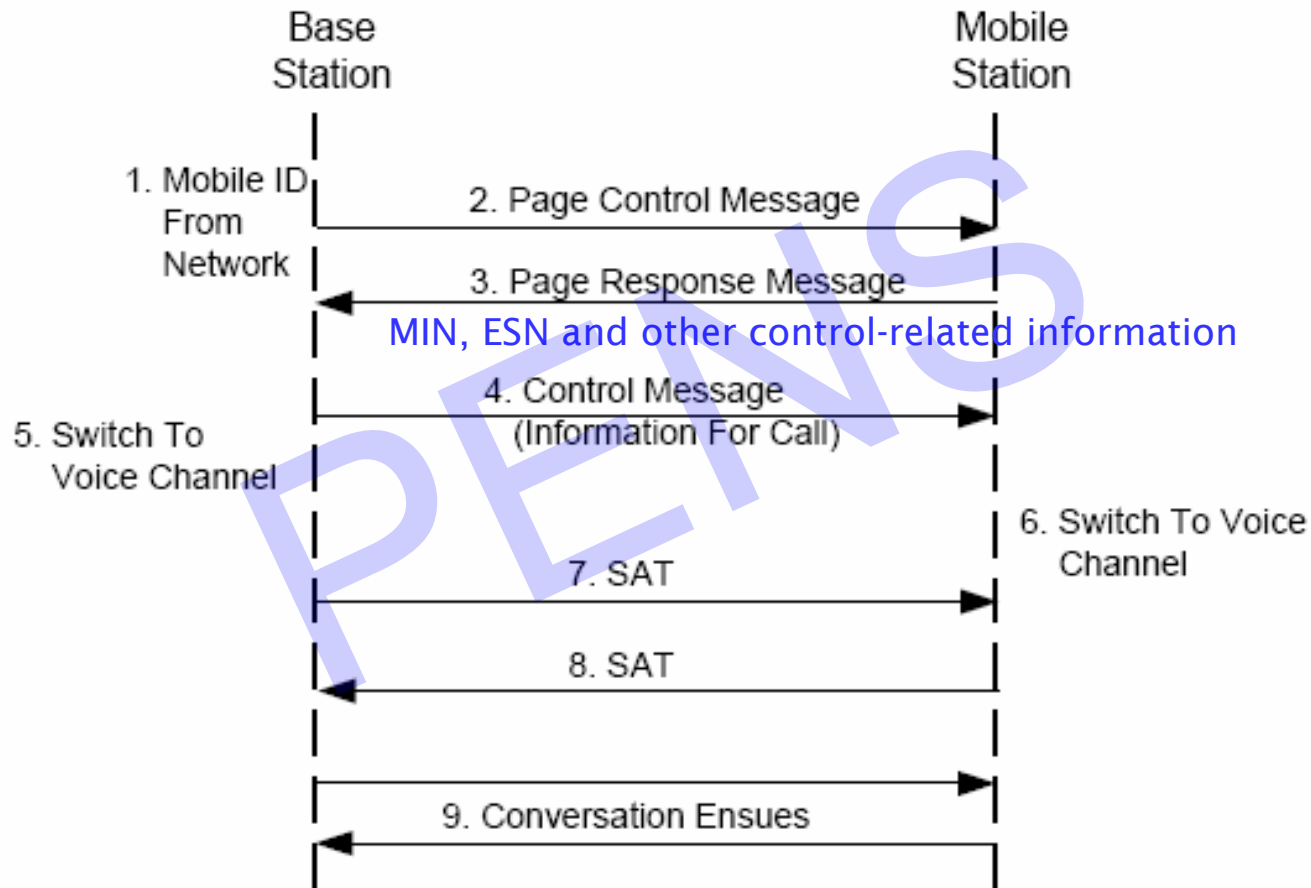


그림 6-12. Mobile Station에서의 호 수신 과정

Call Handover (NCHO)

