

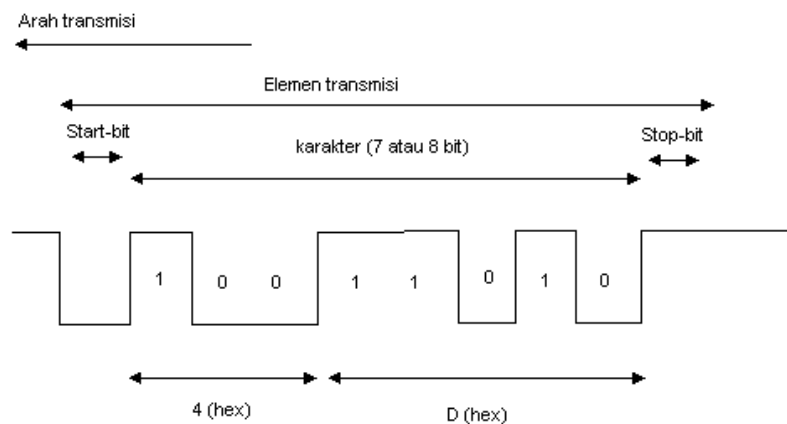
PERCOBAAN 6 PENGUKURAN KOMUNIKASI SERIAL

A. TUJUAN

1. Mampu menghubungkan 2 PC untuk dapat berkomunikasi lewat port serial RS232
2. Mengetahui sistem pengkabelan untuk menghubungkan 2 PC lewat port serial
3. Mengetahui cara pengukuran sinyal digital pada saluran komunikasi data serial 2 PC
4. Mengetahui adanya pulsa startbit, data bit (word), stopbit, evenparity, dan odd parity
5. Dapat membedakan setting port pada pengiriman kode ASCII secara asinkron dengan membaca karakteristik susunan kode biner yang dikirimkan.

B. DASAR TEORI

Metode transmisi ini dipergunakan bila data ingin dikirimkan ternyata dibangkitkan dengan interval yang random (contohnya adalah mengirim karakter), maka setiap sinyal dari tiap karakter dalam jalur transmisi akan diberi idle (marking) dengan interval yang panjang diantara beberapa karakter. Pada komunikasi asinkron ini maka receiver harus dapat mensinkronkan kembali permulaan dari tiap-tiap karakter yang diterima karena karakter yang dikirim telah terbungkus oleh satu startbit dan satu atau dua stopbit serta kemungkinan ditambahkannya parity.



Gambar 1. Karakter M (4D Hex) pada parameter 7E1

Pada di atas ditunjukkan bahwa polaritas antara startbit dan stopbit adalah berbeda, perbedaan ini untuk meyakinkan bahwa minimum selalu ada transisi (101) diantara masing-masing urutan karakter, dengan mengabaikan urutan bit dalam karakter yang dikirimkan. Pertama kali transisi 10 sesudah periode adanya idle akan dipergunakan receiver untuk menentukan permulaan karakter baru. Kode ASCII merupakan kode alphanumeric yang paling populer yang dipakai dalam teknik telekomunikasi. Untuk mencari kode biner dari tiap karakter ASCII dapat dipergunakan tabel ASCII, sedangkan cara membaca tabel yaitu pada grafik kita ubah dulu menjadi bilangan biner, kemudian diubah menjadi bilangan hexadecimal dan kita bandingkan bilangan hexadecimal tersebut dengan table dibawah ini.

Contoh:

1001101 (biner) 4D (hex) karakter M (ASCII)

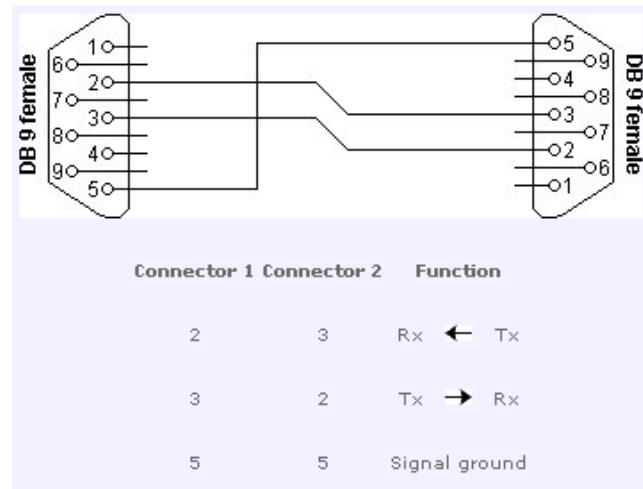
C. PERALATAN

1. Personal Komputer
2. Kabel serial null modem tanpa handshaking
3. Osiloskop
4. Hyperterminal

D. LANGKAH PERCOBAAN

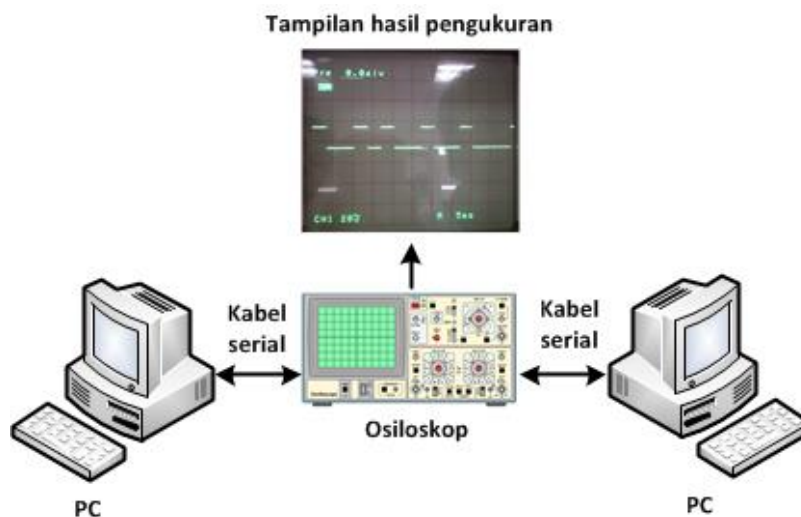
Persiapan

1. Sambungkan kabel serial pada PC 1 dan PC 2 (serial port) dengan menggunakan DB9 tanpa handshaking



Gambar 2. Rangkaian DB9 female untuk null modem tanpa handshaking

2. Pada komputer ke 1 terminal transmit data (TxD) yang berada pada pin no 3 dihubungkan ke komputer ke 2 pada terminal receive data (RxD) yang berada pada pin no 2.
3. Pada komputer ke 1 terminal receive data (RxD) yang berada pada pin no 2 dihubungkan ke komputer ke 2 pada terminal transmit data (TxD) yang berada pada pin no 3.
4. Pada komputer ke 1 terminal ground yang berada pada pin no 5 dihubungkan ke komputer ke 2 pada terminal ground yang berada pada pin no 5.
5. Hubungkan probe Digital Storage Oscilloscope pada pin no 3 (TxD) dan pin no 5 (ground) pada PC pengirim.
6. Atau probe Digital Storage Oscilloscope dapat dihubungkan pada pin no 2 (RxD) dan pin no 5 (ground) pada PC penerima.



Gambar 3. Rangkaian percobaan

Petunjuk Praktikum

1. Setting Hyperteminal pada kedua PC supaya dapat terkoneksi seperti praktikum sebelumnya.
2. Setting Hyperterminal dengan 300 8N1 dengan parameter:
Bits per second = 300
Data bits = 8
Parity = none
Stop bits = 1
Flow Control = none
3. Ketik sebuah karakter "M" pada PC 1 sebagai Tx dan amati yang di PC 2.
4. Atur display pada DSO dengan mengatur [VOLT/DIV], [TIME/DIV] dan [DELAY] sehingga pada monitor osiloskop terlihat gambar.
5. Kemudian pause pada DSO (Digital Storage Oscilloscope) dan gambar pada kertas Milimeter block dan tulis hasilnya di Tabel 1. Gambarkan pada kertas millimeter bagian mana yang disebut startbit, databit, parity bit dan stopbit.
6. Ulangi langkah 2-5 dengan mengetikkan huruf "m".
7. Gambarkan pada kertas millimeter bagian mana yang disebut startbit, data, stopbit dan tulis hasilnya di Tabel 1.
8. Ubah setting Hyperterminal dengan 300 8E1 dengan parameter:
Bits per second = 300
Data bits = 8
Parity = even
Stop bits = 1
Flow Control = none
9. Ulangi langkah 2-5 untuk karakter "M" dan "m". Dan tulis hasilnya pada Tabel 1. Ubah setting Hyperterminal dengan 300 8O1 dengan parameter:
Bits per second = 300
Data bits = 8
Parity = odd
Stop bits = 1
Flow Control = none
10. Ulangi langkah 2-5 untuk karakter "M" dan "m". Dan tulis hasilnya pada Tabel 1. Ubah setting Hyperterminal dengan 300 7N1 dengan parameter:
Bits per second = 300
Data bits = 7
Parity = none
Stop bits = 1
Flow Control = none
11. Ulangi langkah 2-5 untuk karakter "M" dan "m". Tuliskan hasilnya pada Tabel 1. Ubah setting Hyperterminal dengan 300 7E1 dengan parameter:
Bits per second = 300
Data bits = 7
Parity = even
Stop bits = 1
Flow Control = none
12. Ulangi langkah 2-5 untuk karakter "M" dan "m". Tuliskan hasilnya pada Tabel 1. Ubah setting Hyperterminal dengan 300 7O1 dengan parameter:
Bits per second = 300
Data bits = 7
Parity = odd
Stop bits = 1
Flow Control = none
13. Ulangi langkah 2-5 untuk karakter "M" dan "m". Tuliskan hasilnya pada Tabel 1.

Tabel 1. Perubahan parameter huruf dan parameter hyperterminal.

No	Parameter	Huruf	ASCII (MSB dan LSB)	Gambar Secara Teori	Hasil Osiloskop
1	300 8N1	m			
		M			
2	300 8E1	m			
		M			
3	300 8O1	m			
		M			
4	300 7N1	m			
		M			
5	300 7E1	m			
		M			
6	300 7O1	m			
		M			

E. LAPORAN RESMI

1. Analisa dan berikan kesimpulan dari percobaan yang sudah dilakukan
2. Lampirkan table ASCII dan extended ASCII
3. Jelaskan perbedaan 7E1 dan 8N1 dalam komunikasi serial.
4. Jelaskan perbedaan pengecekan data menggunakan parity, checksum dan CRC. Gunakan perhitungan secara manual untuk menggambarkan perbedaan tersebut.