

PERCOBAAN I KOMUNIKASI DATA

PERAKITAN KABEL NULL MODEM DB9, RJ11, RJ45

TUJUAN

1. Mahasiswa mampu memahami kegunaan kabel/konektor DB9, RJ11, RJ45.
2. Mahasiswa mampu memahami fungsi dari masing-masing pin dari konektor DB9, RJ11 dan RJ45.
3. Mahasiswa mampu merakit kabel dengan menggunakan DB9, RJ11, RJ45.

DASAR TEORI

Suatu komunikasi data antar PC dapat dilakukan dengan menggunakan berbagai macam interface I/O. Pada PC terdapat interface:

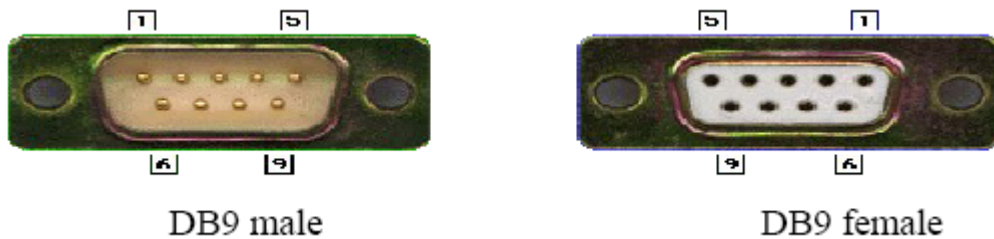
1. serial
2. parallel
3. network, yang biasa disebut Ethernet

A. PORT

1. Serial port

Serial port bersifat asinkron dimana dapat mengirimkan data sebanyak 1 bit dalam tiap satu waktu. Port yang digunakan biasanya menggunakan konektor DB9.

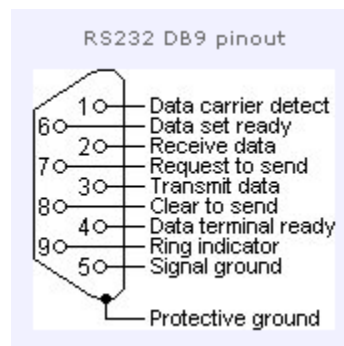
DB9 mempunyai 9 pin yaitu:



Gambar 1. Konektor DB9 female dan male

keterangan:

- pin 1 = Data Carrier Detect (DCD)
- pin 2 = Received Data (RxD)
- pin 3 = Transmitted Data (TxD)
- pin 4 = Data Terminal Ready (DTR)
- pin 5 = Signal Ground (common)
- pin 6 = Data Set Ready (DSR)
- pin 7 = Request To Send (RTS)
- pin 8 = Clear To Send (CTS)
- pin 9 = Ring Indicator (RI)



Tabel keterangan pin DB9

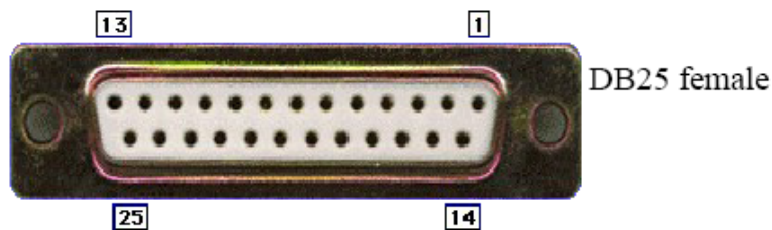
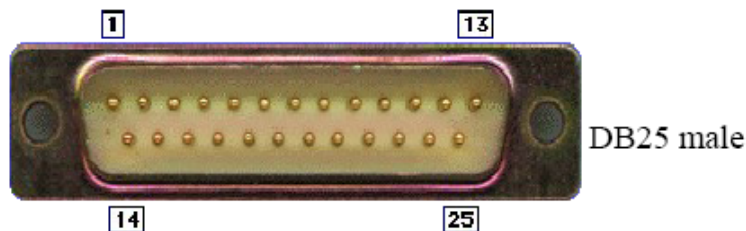
Function	Signal	Pin	DTE	DCE
Data	TxD	3	O	I
	RxD	2	I	O
Handshake	RTS	7	O	I
	CTS	8	I	O
	DSR	6	I	O
	DCD	1	I	O
	DTR	4	O	I
Common	Com	5	-	-
Other	RI	9	I	O

2. Parallel port

Paralel port dapat mengirimkan 8 bit data sekaligus dalam satu waktu. Paralel port ini menggunakan konektor DB25. Panjang kabel maksimum yang diperlukan/diperbolehkan adalah 15 feet.

Contoh peralatan yang menggunakan parallel port adalah: printer, scanner, external driver dsb.

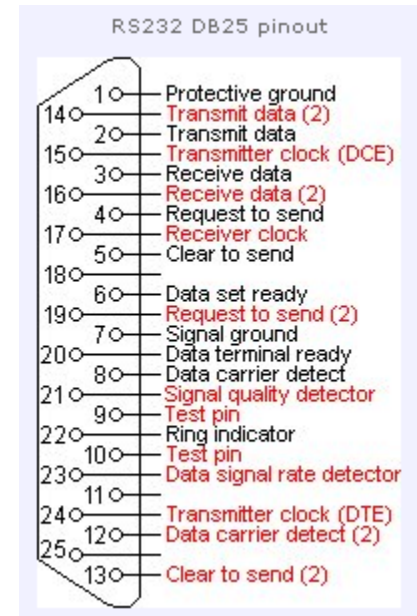
DB25 memiliki 25 buah pin dengan gambaran sbb:



Gambar 2. DB25 untuk male dan female.

Keterangan:

- Control pins
 - Pin 4 = Request To Send
 - Pin 5 = Clear to send
 - Pin 6 = DCE Ready
 - Pin 8 = received line signal detector
 - Pin 12 = secondary received line signal detector
 - Pin 13 = secondary clear to send
 - Pin 19 = secondary request to send
 - Pin 20 = DTE ready
- Timing pins
 - Pin 15 = transmitter signal element timing (DCE-DTE)
 - Pin 17 = receiver signal element timing (DCE-DTE)
 - Pin 24 = transmitter signal element timing (DTE-DCT)
- Other pins
 - Pin 1 = shield
 - Pin 7 = signal ground / common return
 - Pin 9 = reserved (testing)
 - Pin 10 = reserved (testing)
 - Pin 11 = unassigned
 - Pin 18 = local loopback
 - Pin 21 = remote loopback & signal quality detector
 - Pin 22 = ring indicator
 - Pin 23 = data signal rate select
 - Pin 25 = test mode
 - Pin 2 = transmit data
 - Pin 3 = receive data



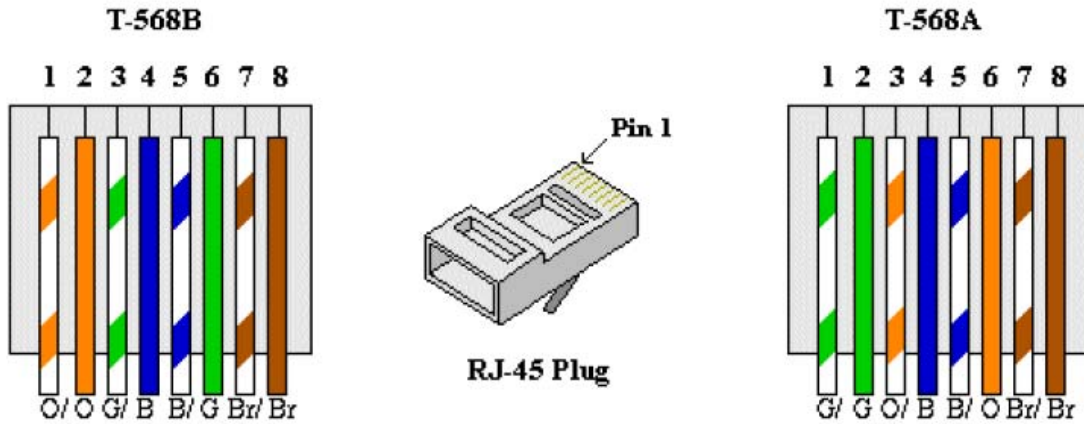
B. ETHERNET CABLE (RJ45)

Untuk menghubungkan jaringan diperlukan kabel Ethernet yaitu kabel yang digunakan disebut kabel UTP (Unshielded Twisted Pair) dengan menggunakan konektor RJ45.

Kabel UTP mempunyai delapan pin (4 pasang).

- Pin1 dengan warna hijau-putih (TD+)
- Pin2 dengan warna hijau (TD-)
- Pin3 dengan warna orange-putih (RD+)
- Pin4 dengan warna biru (NC)
- Pin5 dengan warna biru-putih (NC)
- Pin6 dengan warna orange (RD-)
- Pin7 dengan warna coklat-putih (NC)
- Pin8 dengan warna coklat (NC)

Konfigurasi pin kabel UTP adalah sbb:



Gambar 3. Kabel UTP dengan standar T-568B dan T-568B serta konektor RJ 45

Ada tiga cara pemasangan kabel UTP:

1. Straigh Through

Pengkabelan jenis ini biasanya diperuntukkan untuk menghubungkan peralatan yang berbeda jenis. Misal untuk menghubungkan PC dengan hub, switch dan router, switch dan PC dan sebagainya.

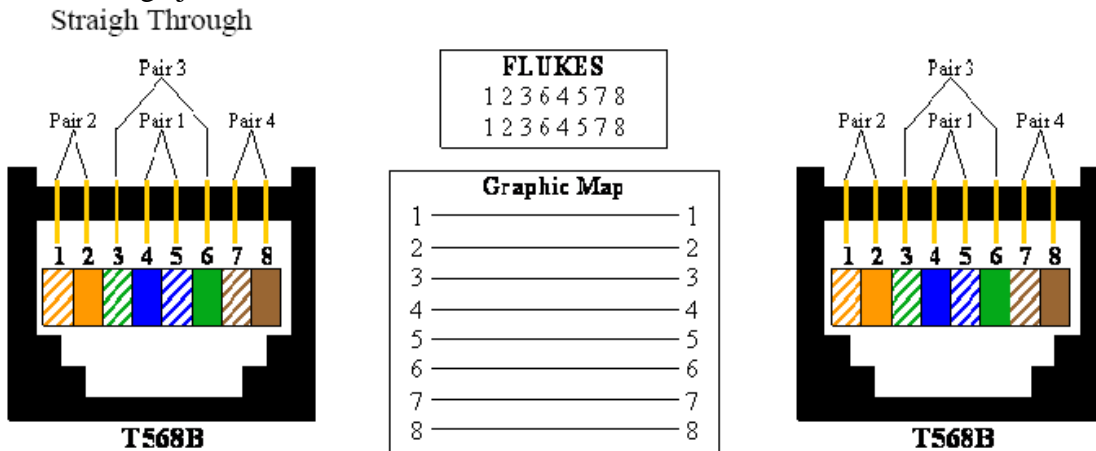
2. Cross Over

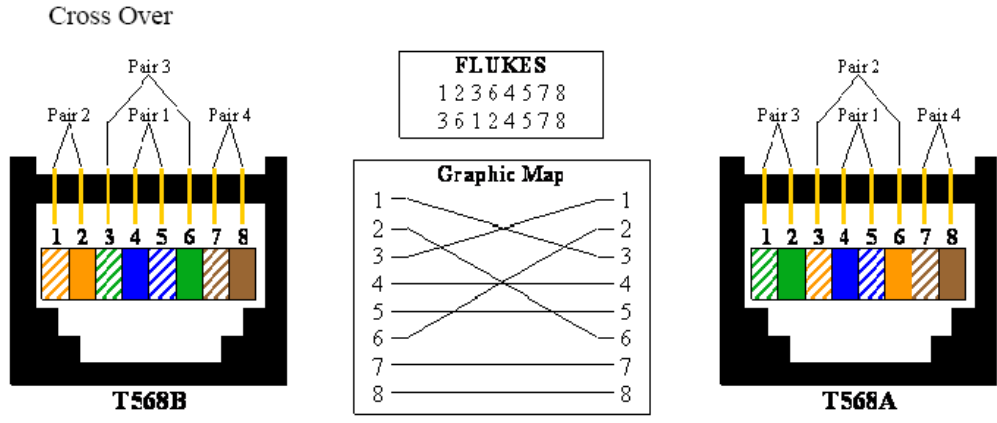
Pengkabelan jenis ini biasanya digunakan untuk menghubungkan peralatan sejenis. Misal untuk menghubungkan PC dengan PC, hub dengan hub dan sebagainya.

3. Rollover

Pengkabelan jenis ini merupakan pengkabelan khusus. Misalnya untuk menghubungkan antar switch.

Skema dari tiga jenis kabel di atas adalah sbb:

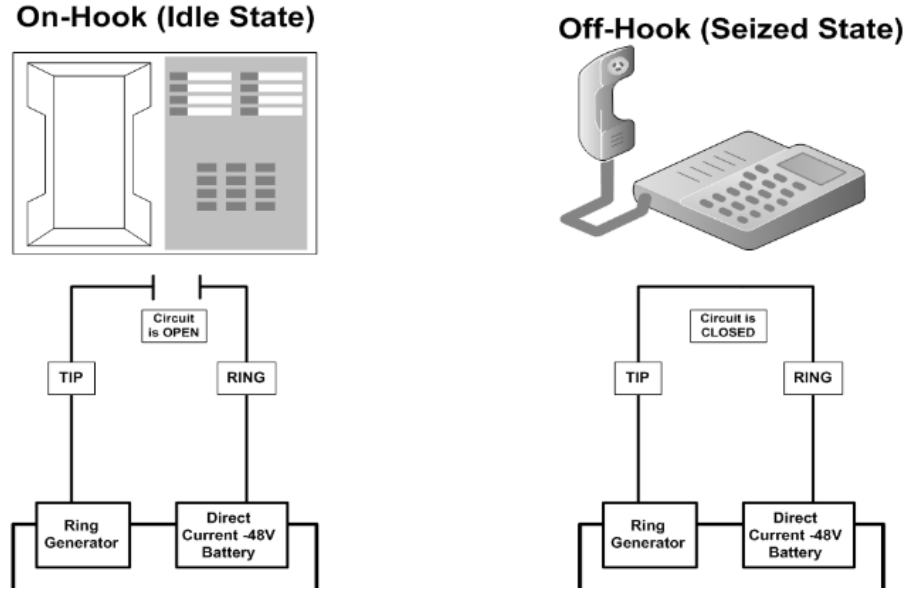




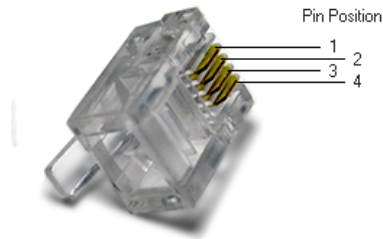
Gambar 4. Kabel untuk straight through, cross over dan rollover

C. KABEL SERIAL MODEM (RJ11)

Kabel jenis ini biasanya digunakan untuk koneksi antara pesawat telepon dengan PBX-Private Branch Exchange (Sistem Switching di jaringan telepon).



position	RJ25 pin	RJ14 pin	RJ11 pin	Pair	T/R	±	Cat 5e/6 colors
1	1			3	T	+	white/green
2	2	1		2	T	+	white/orange
3	3	2	1	1	R	-	blue
4	4	3	2	1	T	+	white/blue
5	5	4		2	R	-	orange
6	6			3	R	-	green



Modem	PBX
Pin 2	Pin 3
Pin 3	Pin 2

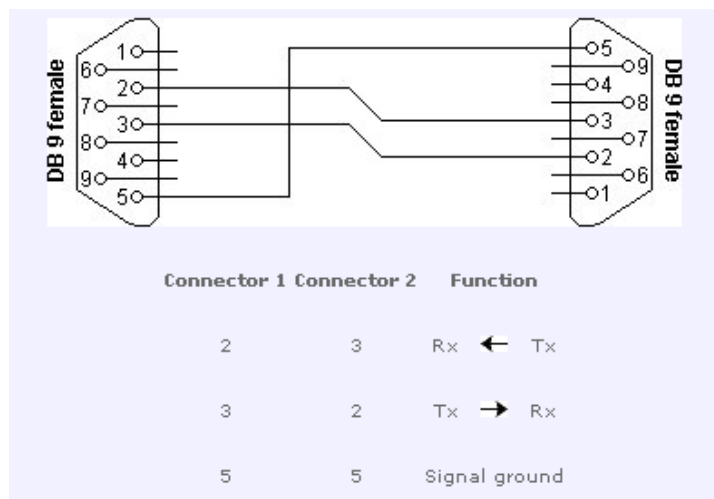
Gambar 5. Kabel serial untuk komunikasi modem

PERALATAN

1. Kabel UTP
2. Konektor : DB9, RJ11, RJ45
3. Tang, crimping tool
4. FLUKE
5. Multitester

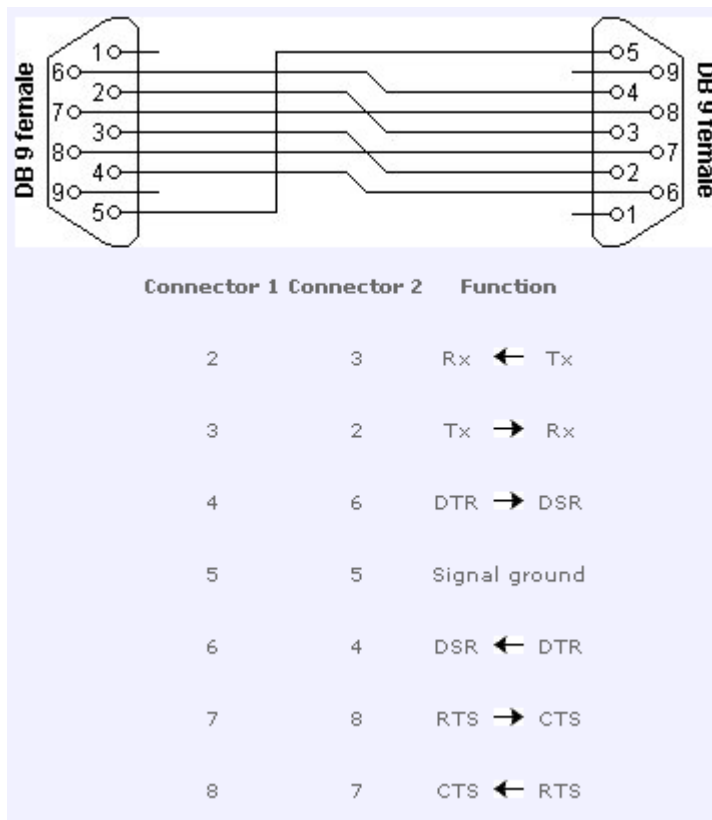
LANGKAH-LANGKAH PERCOBAAN

1. Buat kabel serial dengan DB9 dan DB9.
 - a. Simple RS232 null modem tanpa handshaking



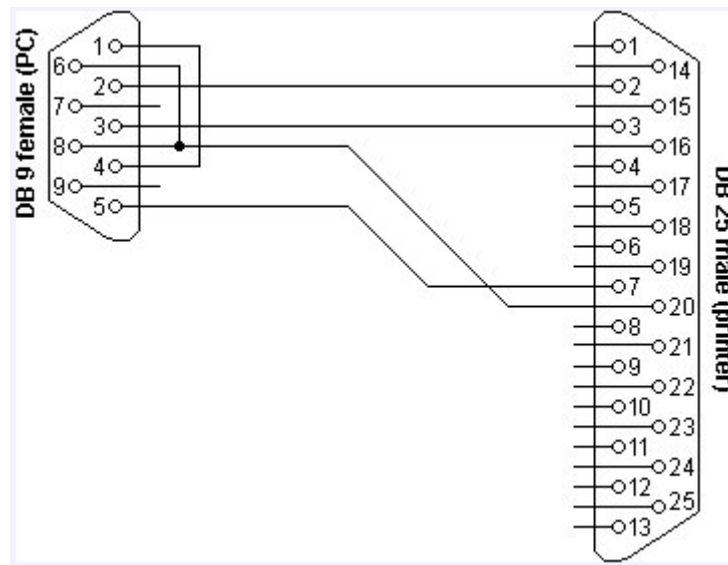
Gambar 6. Rangkaian DB9 female untuk null modem tanpa handshaking

b. RS232 null modem dengan full handshaking



Gambar 7. Rangkaian DB9 dan DB9 female untuk null modem full handshaking

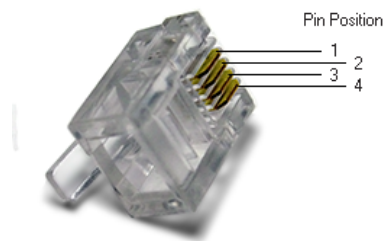
2. Buat kabel serial dengan DB9 dan DB25 (kabel serial printer).



Computer	Printer	Function
2	2	Rx ← Tx
3	3	Tx → Rx
5	7	Signal ground
1 + 4	-	DTR → CD
6 + 8	20	DSR + CTS ← DTR

Gambar 8. Rangkaian DB9 dan DB25.

3. Buat kabel serial modem dengan RJ11.



Modem	PBX
Pin 2	Pin 3
Pin 3	Pin 2

Gambar 9. Rangkaian RJ11 dan RJ11.

Ujung-ujung konektor RJ11 mengikuti aturan diatas.

4. Cek rangkaian yang telah dibuat pada langkah percobaan 1,2 dan 3 menggunakan multimeter. Catat hasil pengukurannya.
5. Buat kabel Ethernet RJ45 : straight through, cross over cable.
6. Catat langkah-langkah pembuatannya dan hasil pengukuran dengan alat ukurnya.
7. Untuk mengecek rangkaian kabel UTP pada RJ45 dapat menggunakan fluke DSP 4000, bila tidak ada bisa menggunakan cable tester.

Langkah-langkah untuk operasi fluke DSP 4000 adalah:

- Siapkan kabel yang akan dites
- Hubungkan fluke ke remote (pasangan dari fluke) dengan kabel tersebut
- Tekan test pada fluke
- Untuk mengetahui parameter-parameter lain tekan tanda panah
- Diagram fluke



LAPORAN RESMI

1. Analisa hasil dari percobaan yang anda lakukan pada waktu praktikum dan berikan
2. Bagaimana komunikasi data menggunakan USB seperti printer ke PC dan kebanyakan peralatan sekarang ini.
3. Siapkan kabel straight dan cross, masing-masing sebanyak 2 buah untuk demo minggu berikutnya.